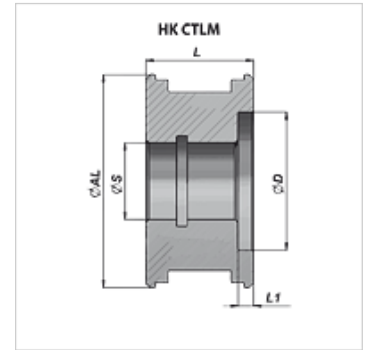
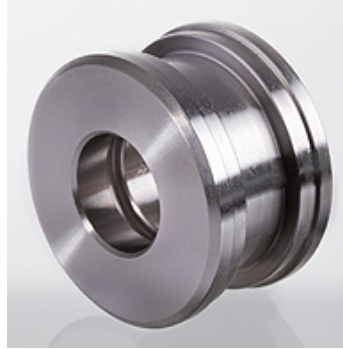


HK CTLM

用于液压缸的插式活塞

属性

原料 钢 9SMn28



提示

匹配的密封套件可应客户要求提供。

货品

名称	Ø AL (mm)	Ø D (mm)	Ø S (mm)	L (mm)	L1 (mm)	重量 (kg)
HK CTLM 040 015 027	40	27,0	15	27	5	0,15
HK CTLM 050 021 030	50	36,0	21	30	5	0,25