

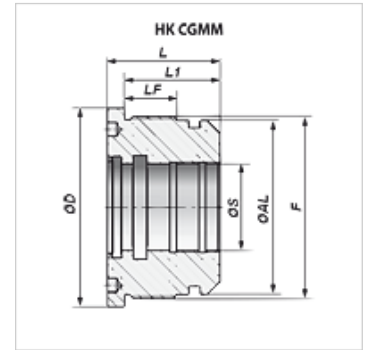
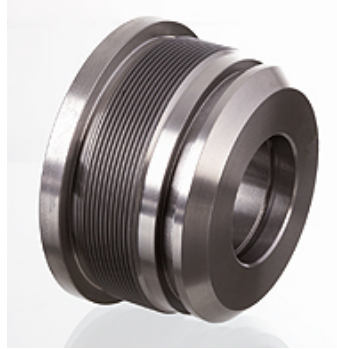
# HK CGMM

用于250巴双向作用液压缸的导向壳体

**HANSA FLEX**

## 属性

原料	灰铸铁 UNI 5007-G26
使用	Suitable for cylinder HK HFR 2S



## 提示

匹配的密封套件可应客户要求提供。

## 货品

名称	Ø A (mm)	Ø D (mm)	Ø S (mm)	F	L (mm)	L1 (mm)	LF (mm)	重量 (kg)
HK CGMM 114 100 050	100	114	50	M 105x2	65	55	30	2,9