

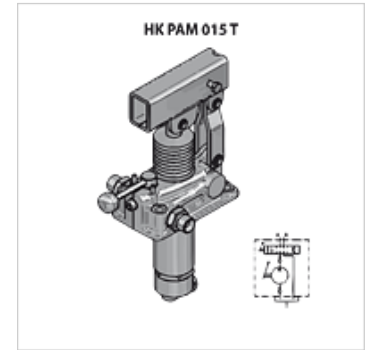
HK PAM 015 T

用于装入储罐带方向阀的手动泵

HANSA FLEX

属性

供货范围	含密封和螺栓套件
原料	壳体:铸型,内部部件为钢制



提示

压力限制阀必须根据具体应用进行调节。

订购指南

注意!请一起订购HKPAM0290000手柄!

货品

名称	螺纹	Vdh (ccm) (cc)	规格	p max. (bar)	压力 (30)* (bar)	重量 (kg)
HK PAM 015 1200	2 x 3/8" AG	12	带4/3方向阀	380	160	2,85
HK PAM 015 1202	2 x 3/8" AG	12	带压力限制阀和4/3方向阀	380	160	3,00
HK PAM 015 2500	2 x 3/8" AG	25	带4/3方向阀	350	100	2,95
HK PAM 015 2502	2 x 3/8" AG	25	带压力限制阀和4/3方向阀	350	100	3,10
HK PAM 015 4500	2 x 3/8" AG	45	带4/3方向阀	280	80	3,15
HK PAM 015 4502	2 x 3/8" AG	45	带压力限制阀和4/3方向阀	280	80	3,30

Vdh = 每个双行程的输送容量 - 压力 (30)= 用标准型手柄施加30 daN手作用力时产生的压力

附件

HK PAM Hebel	用于PAM型手动泵的手柄
HK PM0 022	PAM型手动泵的储罐
HK PAM Faltenbalg	用于PAM型手动泵的波纹管