

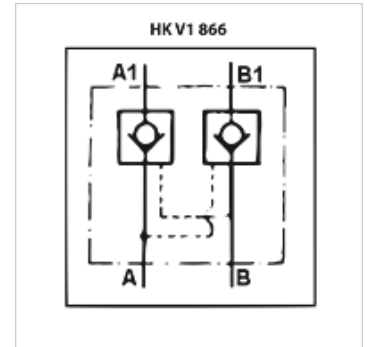
# HK V1 866

止回阀 V1866

**HANSA FLEX**

## 属性

|      |                          |
|------|--------------------------|
| 规格   | 锥形锁止<br>可解锁 - 双向作用       |
| 原料   | 壳体: 镀锌钢<br>内部部件采用淬火钢材料   |
| 工作压力 | 最大350巴                   |
| 接口   | A1 and B1 with M18 x 1.5 |



## 货品

| 名称             | p max.<br>(bar) | 开口压力<br>(bar) | 上调比例  | Q max.<br>(L/min) | H<br>(mm) | 重量<br>(kg) |
|----------------|-----------------|---------------|-------|-------------------|-----------|------------|
| HK V1 866 0600 | 350             | 4,0           | 1:4,5 | 20                | 40        | 0,54       |