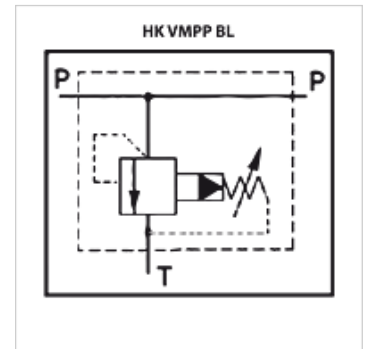


# HK VMPP BL

## 先导控制的压力限制阀 VMPP BL

### 属性

规格	先导式
工作压力	最大350巴



### 提示

这些阀门必须根据具体应用进行调节。

### 货品

名称	调节	接口 P + T	压力调节范围 巴	Q max. (L/min)	A (mm)	B (mm)	D (mm)	E (mm)	F (mm)	G (mm)	深度 (mm)	原料 Z (mm)	重量 (kg)	
HK VMPP BL 45 114	螺钉	G 1.1/4"	50 - 220	250	100	135	70	35	80	68	70	铝	10,5	1,20
HK VMPP BL 45 114 V	手轮	G 1.1/4"	50 - 220	250	100	135	70	35	80	68	70	铝	10,5	1,20
HK VMPP BL 45 114 S	螺钉	G 1.1/4"	180 - 350	250	100	135	70	35	80	68	70	钢	10,5	1,45
HK VMPP BL 45 114 S V	手轮	G 1.1/4"	180 - 350	250	100	135	70	35	80	68	70	钢	10,5	6,00

材料与壳体有关