

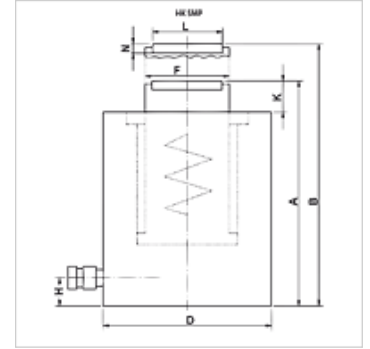
# HK SMP

扁平缸,700 巴,单向作用式,带弹簧回拉

**HANSA FLEX**

## 属性

规格	缸头已淬火 活塞已硬化处理 最大行程 150 mm 弹簧回拉
工作压力	最大700巴
原料	钢
供货范围	带快速连接器接头 3/8"-18 NPT



## 提示

Attention: Please observe separate safety precautions for working with 700 bar equipment (see technical information)!

## 描述

扁平缸将紧凑的设计结构与最大的行程相结合。最适用于狭小的空间情况。

请注意不得有侧面力传递到导环上。

扁平式紧凑型规格

固定式应用的固定钻孔

## 订购指南

可应客户要求提供适用于HK SMP - 30至100 t型的移动式压力件。

## 货品

名称	(kN)	(t)	行程 (mm)	面积 (cm <sup>2</sup> )	A (mm)	B (mm)	D (mm)	F (mm)	H (mm)	K (mm)	L (mm)	N (mm)	体积 (cc)	重量 (kg)
HK SMP 01004	109,0	10	40	15,9	89	129	66	36	14	2	-	-	64	2,3
HK SMP 02004	214,0	20	40	31,2	101	141	90	56	14	2	-	-	125	4,7
HK SMP 03006	303,0	30	40	44,2	121	161	102	60	14	2	45,5	9,0	177	8,0
HK SMP 05006	486,0	50	60	70,8	125	185	127	80	16	2	61,5	11,5	425	11,0
HK SMP 10006	911,0	100	60	132,7	141	201	175	110	26	2	88,0	12,0	796	23,9
HK SMP 10015	911,0	100	150	132,7	254	404	175	110	26	5	88,0	11,0	1990	40,2

## 附件

NY 2100	热塑性塑料最高压软管
GKS	橡胶弯折保护
PNY 2100 HN	压力内接头,AGN
PHY 2100	压力卡套 NY 2100
SKL HN SP	螺旋接合器活动半部
SKL ZUBS SP	用于 SKL..SP 的防尘保护
SKF IN SP	螺旋接合器固定半部
SKF ZUBS SP	用于 SKF..SP 的防尘保护