

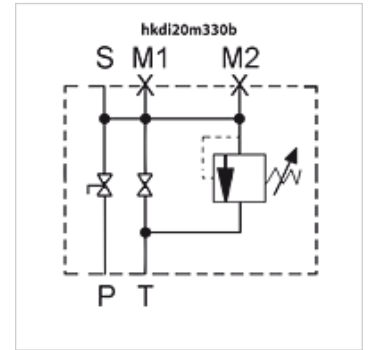
HK DI 20

带手动卸载功能的安全和锁止块

HANSA FLEX

属性

结构类型	安全阀
工作压力	最大400巴
附加特性	带TÜV许可证
原料	Seal: VITON



提示

安全阀已固定调节好,在将其分配给相应的蓄能器时请注意最大压力!

描述

The Safety Unit serves as a device for the protection, shut off and discharge of hydro accumulators. It is designed according to PED 2014/68/EU, article 3 paragraph 3, manufactured and considered to the European safety regulations for the operation of hydraulic accumulators. The discharge of the accumulator is manually by a ball valve or a relief valve.

液体的粘度必须在以下范围内:

最小10 mm²/s, 最大380 mm²/s

订购指南

注意!用于相应蓄能器的适配器请另外订购。

货品

名称	p max. (bar)	M1	M2	P	S	T	重量 (kg)
HK DI 20 M 330 B	330	1/2"	1/4"	1"	蓄能器接口 M 33x2	3/4"	6,8

pmax:安全阀已固定调节好, - 在将其分配给相应的蓄能器时请注意最大压力!

附件

HK AS	安全和锁止块的蓄能器适配器
HK MSM	用于C型膜片式蓄能器的防松螺母