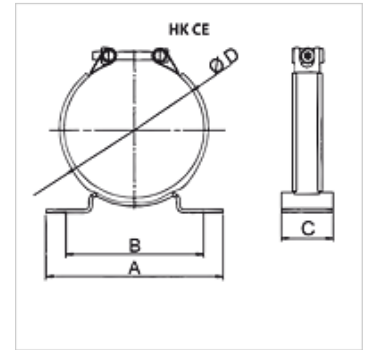


## 属性

使用 To fasten pressure accumulators



## 提示

蓄能器卡圈适用于静态应用。

## 货品

名称	张紧范围(mm)	A (mm)	B (mm)	C (mm)	Ø D (mm)	重量 (kg)
HK CE 75	74 - 77	120	93	40	75	0,50
HK CE 95	87 - 97	155	120	40	95	0,65
HK CE 106	99 - 109	155	120	50	106	0,65
HK CE 114	112 - 124	155	120	50	114	0,75
HK CE 136	128 - 138	155	120	50	136	0,85
HK CE 155	146 - 157	210	120	50	155	1,00
HK CE 168	167 - 179	236	183	60	168	1,00

## 是下述产品的附件

HK OLM A 膜片式蓄能器 接口 A

HK OLM C 膜片式蓄能器 接口 C

HK BLAK 气囊式蓄能器