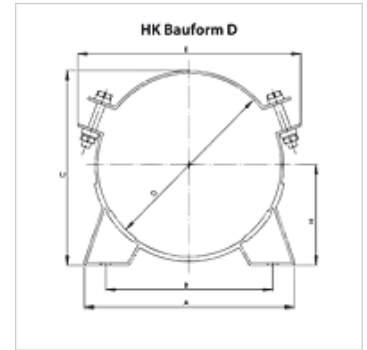


属性

使用 To fasten pressure accumulators



提示

蓄能器卡圈适用于静态应用。

货品

名称	张紧范围(mm)	A (mm)	B (mm)	C (mm)	Ø D (mm)	E (mm)	H (mm)	重量 (kg)
HK CD 226	219 - 226	270	216	241	226	295	123	1,40

是下述产品的附件

HK BLAK 气囊式蓄能器