

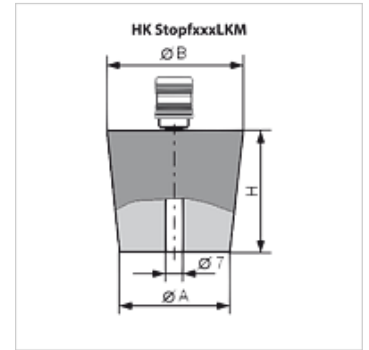
HK STOPF LKM

橡胶塞 带空气接口 LKM

HANSA FLEX

属性

规格 带用于连接真空泵的接合器



货品

名称	Ø A (mm)	Ø B (mm)	H (mm)	重量 (kg)
HK STOPF 18 24 LKM	18	24	30	0,08
HK STOPF 36 44 LKM	36	44	40	0,13
HK STOPF 47 55 LKM	47	55	40	0,17
HK STOPF 71 83 LKM	71	83	60	0,40
HK STOPF 87 100 LKM	87	100	65	0,61

是下述产品的附件

HK VS M 真空泵组件