

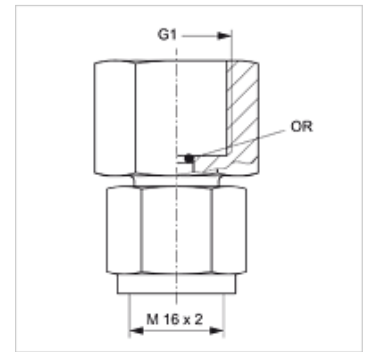
HFM MMD HKO

测量接口, M16 x 2 系列

HANSA FLEX

属性

接口 1	BSP内螺纹, 圆柱形
密封形式 1	O形圈密封式
接口 2	米制螺母螺纹 M 16 x 2
结构类型	压力表直接接口
供货范围	带O形圈
温度 min.	-20 °C
温度 max.	100 °C
原料	钢
表面保护	电镀涂层



提示

带传感器HK PTA装配时,请去除螺栓连接中可能存在的O形圈!

货品

名称	最大工作压力 (bar)	OR	G1
HFM MMD 1/4	630	5.0 x 1.5	G 1/4" -19

是下述产品的附件

HK PTA 压力传感器