

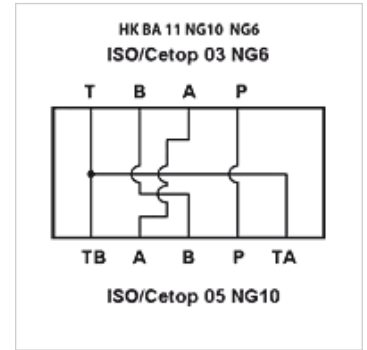
HK BA 11 NG10 NG6

变径板 NG 10 - NG 6

HANSA FLEX

属性

供货范围	含螺钉组件(4件M6 x 30) 含O形圈(5x OR 12.42 x 1.78 / 70Sh)
原料	材料:钢(350巴)
接口	ISO/Cetop 05 NG10



提示

注意!NG6侧的接口A和B混淆了。
其他底板可应客户要求提供

货品

名称	站	高度 (mm)	宽度 (mm)	长度 (mm)	重量 (kg)
HK BA 115	NG10到NG6变径板	30	65	70	1,0