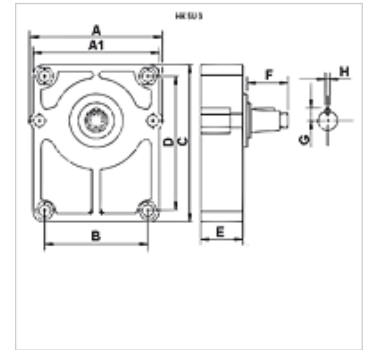


HK SU 3

辅助轴承

属性

使用 用于欧洲标准齿轮泵 BG3



描述

辅助轴承用于径向负荷较高的齿轮泵,如用三角皮带或链条驱动的齿轮泵。

泵与辅助轴承之间的连接需要一个相应的接合毂。(请另外订购!)

润滑推荐使用DIN 51502规定的油脂

接口仅适用于欧洲标准泵。

货品

名称	用于泵	A (mm)	A1 (mm)	B (mm)	C (mm)	D (mm)	E (mm)	F (mm)	G (mm)	H (mm)	毂	轴	重量 (kg)
HK SU 3 C	BG 3 欧洲标准	124,5	120,0	98,2	150	128	52	48,0	12,0	8	HK BF 3	圆柱形 Ø 24	2,20
HK SU 3 D	BG 3 欧洲标准	124,5	120,0	98,2	150	128	52	43,0	12,0	4	HK BF 3	圆锥形轴 1:8	2,20

毂 = 需要的接合毂 - BG2 / BG3 - 欧洲标准泵

附件

HK BF Coupling hub