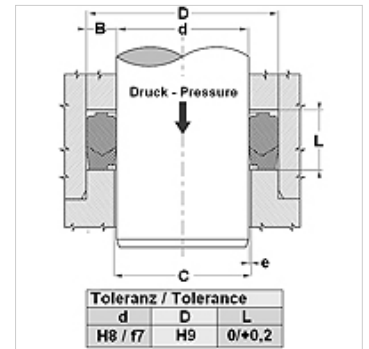


## 属性

结构类型	杆密封套件
工作压力	达 250 巴
滑动速度 max.	0,5 m/s
温度 min.	-30 °C
温度 max.	110 °C
适用介质	矿物油 水-乳浊液
装配	在开放安装腔内
原料	(3) 支撑环: 缩醛树脂 / PTBR (4) 密封件: 经过纤维强化处理的NBR材料
应用	液压



Spaltmaß / Clearance	
d (mm)	e (mm)
d < 110	< 0,4
d > 110	< 0,7



## 描述

高流出阻力.  
无需可调节的环槽高度.  
简单的解决方案.

## 订购指南

特别工况(液体、温度、压力...)请与我们联系。  
可用其它材料:FPM, EPDM。

## 货品

名称	D (mm)	d (mm)	L (mm)
SM 255 196-M	65,00	50,00	22,50
SM 295 236-M	75,00	60,00	22,50
SM 334 275-M	85,00	70,00	22,50
SM 374 314-M	95,00	80,00	22,50
SM 413 354-M	105,00	90,00	22,50
SM 452 393-M	115,00	100,00	30,00