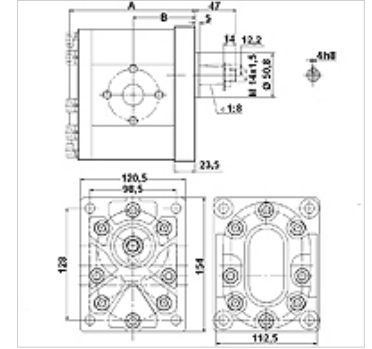
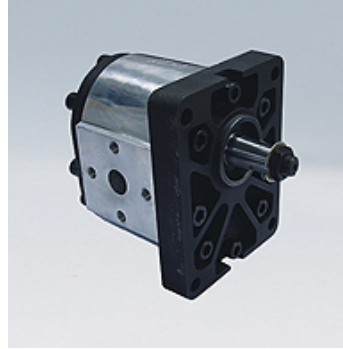


HK CBD1 F5

齿轮泵 大小规格 3 CBD1F5

属性

规格	Economy variant 铸铁法兰和端盖
孔圆 压力侧	51 / M10
孔圆 抽吸侧	51 / M10 自 20 至 46 VFU ccm 62 / M10 自 55 至 63 VFU ccm
原料	壳体: 铝 前法兰, 端盖: 铸铁



描述

欧洲标准泵 – 孔布置 128 x 98 – Ø 50.8 – 锥形 1:8 – 法兰接口

订购指南

其他类型的泵可应客户要求提供

货品

名称	VFU (ccm) (cc)	p1 max. (bar)	p2 max. (bar)	p3 max. (bar)	A (mm)	B (mm)	转向	转速 min. (rpm)	转速 max. (rpm)	重量 (kg)
HK CBD1F5 20 F37 Z20	20,00	200	220	250	119,0	58,75	右转	700	2000	7,00
HK CBD1F5 20 F37 Z2L	20,00	200	220	250	119,0	58,75	左转	700	2000	7,00
HK CBD1F5 26 F37 Z20	26,00	200	220	250	123,5	61,00	右转	700	2000	7,30
HK CBD1F5 26 F37 Z2L	26,00	200	220	250	123,5	61,00	左转	700	2000	7,30
HK CBD1F5 33 F37 Z20	33,00	200	220	250	128,5	63,50	右转	700	2000	7,40
HK CBD1F5 33 F37 Z2L	33,00	200	220	250	128,5	63,50	左转	700	2000	7,40
HK CBD1F5 39 F37 Z20	39,00	200	220	250	132,5	65,50	右转	700	2000	7,50
HK CBD1F5 39 F37 Z2L	39,00	200	220	250	132,5	65,50	左转	700	2000	7,50
HK CBD1F5 46 F37 Z20	46,00	200	220	250	138,0	68,25	右转	700	2000	7,70
HK CBD1F5 46 F37 Z2L	46,00	200	220	250	138,0	68,25	左转	700	2000	7,70
HK CBD1F5 55 F39 Z20	55,00	200	220	250	143,0	70,25	右转	700	2000	8,20
HK CBD1F5 55 F39 Z2L	55,00	200	220	250	143,0	70,25	左转	700	2000	8,20
HK CBD1F5 63 F39 Z20	63,00	200	220	250	149,5	74,00	右转	700	2000	8,50
HK CBD1F5 63 F39 Z2L	63,00	200	220	250	149,5	74,00	左转	700	2000	8,50

VFU = 每转一圈的输送容量 – p1 = 持续压力 – p2 = 工作压力 – p3 = 最高压力

附件

WDA	泵接口, (3孔), 角度90°
WDS	泵接口, (3孔), 角度90°
F	泵接口, (4孔)
FE	泵接口, (4孔)

附加元件

HK MPK 用于齿轮泵的马达泵组合单元选择表