

WA AFL-GAR VA

连接件 ... AFL-GAR, VA

HANSA FLEX

属性

应用范围 用于金属软管的连接配件

接口 1 圆柱形英制内螺纹

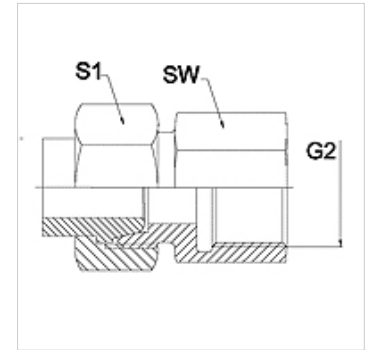
密封形式 1 锥形密封式

标准 DIN EN 10226 / ISO 7-1

结构形式 直道

规格 3件套螺旋接头

原料 不锈钢



提示

给出的扳手开口度为参考值!

订购指南

其他规格可应客户要求提供

货品

名称	DN	PN (bar)	G2	SW (mm)	S1 (mm)
WA 006 AFL-GAR VA	6	250	G 1/4" -19	19	17,0
WA 008 AFL-GAR VA	8	250	G 1/4" -19	19	19,0
WA 010 AFL-GAR VA	10	250	G 3/8" -19	22	22,0
WA 013 AFL-GAR VA	13	250	G 1/2" -14	27	27,0
WA 016 AFL-GAR VA	16	160	G 1/2" -14	27	32,0
WA 020 AFL-GAR VA	20	160	G 3/4" -14	32	36,0
WA 025 AFL-GAR VA	25	100	G 1" -11	41	41,0
WA 032 AFL-GAR VA	32	100	G 1.1/4" -11	50	50,0
WA 040 AFL-GAR VA	40	100	G 1.1/2" -11	55	60,0

产品变体

WA AFL-GAR 连接件 ... AFL-GAR, 钢, 钢