

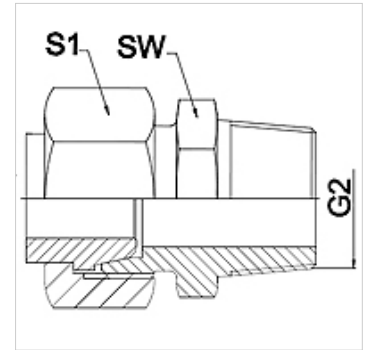
WA AFL-VRK VA

连接件 ... AFL-VRK, VA

HANSA FLEX

属性

应用范围	用于金属软管的连接配件
接口 1	英制锥形外螺纹
密封形式 1	锥形密封式
标准	DIN EN 10226 / ISO 7-1
结构形式	直道
规格	3件套螺旋接头
原料	不锈钢



提示

给出的扳手开口度为参考值!

订购指南

其他规格可应客户要求提供

货品

名称	DN	PN (bar)	G2	SW (mm)	S1 (mm)
WA 006 AFL-VRK VA	6	250	R 1/4"	17	17,0
WA 008 AFL-VRK VA	8	250	R 1/4"	17	19,0
WA 010 AFL-VRK VA	10	250	R 3/8"	24	22,0
WA 013 AFL-VRK VA	13	250	R 1/2"	27	27,0
WA 016 AFL-VRK VA	16	160	R 1/2"	27	32,0
WA 020 AFL-VRK VA	20	160	R 3/4"	36	36,0
WA 025 AFL-VRK VA	25	100	R 1"	41	41,0
WA 032 AFL-VRK VA	32	100	R 1.1/4"	50	50,0
WA 040 AFL-VRK VA	40	100	R 1.1/2"	60	60,0

产品变体

WA AFL-VRK 连接件 ... AFL-VRK, 钢, 钢