

WA AFL-SA VA

连接件 ... AFL-SA, VA

HANSA FLEX

属性

应用范围 用于金属软管的连接配件

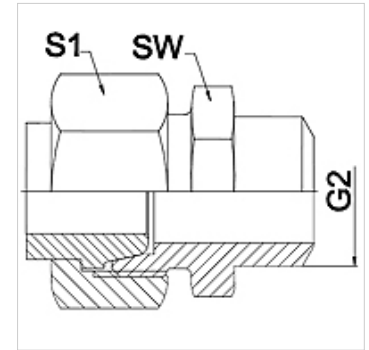
接口 1 米制管用焊接接套

密封形式 1 锥形密封式

结构形式 直道

规格 3件套螺旋接头

原料 不锈钢



提示

给出的扳手开口度为参考值!

订购指南

其他规格可应客户要求提供

货品

名称	DN	PN (bar)	G2 (mm)	SW (mm)	S1 (mm)
WA 006 AFL-SA VA	6	250	12	14	17,0
WA 008 AFL-SA VA	8	250	14	17	19,0
WA 010 AFL-SA VA	10	250	16	19	22,0
WA 013 AFL-SA VA	13	250	19	22	27,0
WA 016 AFL-SA VA	16	160	22	27	32,0
WA 020 AFL-SA VA	20	160	27	32	36,0
WA 025 AFL-SA VA	25	100	32	41	41,0
WA 032 AFL-SA VA	32	100	40	46	50,0
WA 040 AFL-SA VA	40	100	46	55	60,0

产品变体

WA AFL-SA 连接件 ... AFL-SA, 钢, 钢(可焊接)