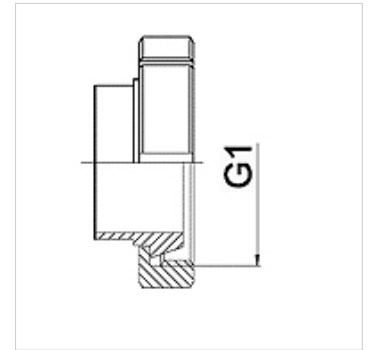


属性

应用范围	用于金属软管的连接配件
接口 1	锥形接套,SD形带有槽锁紧螺母 F形
密封形式 1	用密封圈锥形密封式
标准	DIN 11851 DIN 405-1
结构形式	直道
原料	不锈钢



订购指南

其他规格可应客户要求提供

货品

名称	DN	PN (bar)	G1
WA 010 LMAVA	10	40	Rd 28 x 1/8"
WA 013 LMAVA	13	40	Rd 34 x 1/8"
WA 020 LMAVA	20	40	Rd 44 x 1/6"
WA 025 LMAVA	25	40	Rd 52 x 1/6"
WA 032 LMAVA	32	40	Rd 58 x 1/6"
WA 040 LMAVA	40	40	Rd 65 x 1/6"
WA 050 LMAVA	50	25	Rd 78 x 1/6"
WA 065 LMAVA	65	25	Rd 95 x 1/6"
WA 080 LMAVA	80	25	Rd 110 x 1/4"
WA 100 LMAVA	100	25	Rd 130 x 1/4"
WA 125 LMAVA	125	16	Rd 160 x 1/4"
WA 150 LMAVA	150	16	Rd 190 x 1/4"