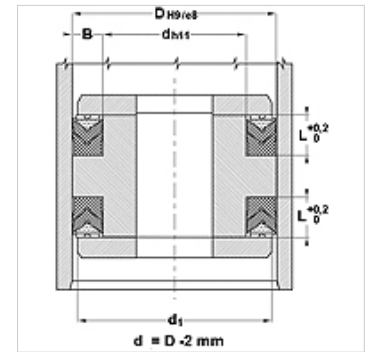


属性

结构类型	活塞顶部套环
工作压力	达 400 巴
滑动速度 max.	0,5 m/s
温度 min.	-30 °C
温度 max.	150 °C
适用介质	矿物油 水-乳浊液
装配	在多件活塞上



Toleranz / Tolerance			
D	d	d1	L
H9 / e8	h11	0/-0,30	0/+0,30



描述

高抗温度(变化)性.
适于恶劣的作业条件,如瞬间压力急剧升高.
严重的震动,较差的表面.

订购指南

特别工况(液体、温度、压力...)请与我们联系。

货品

名称	D (mm)	d (mm)	L (mm)
CH3-100 FPM-C	100	80	21,2
CH3-140 FPM-C	140	115	25,8