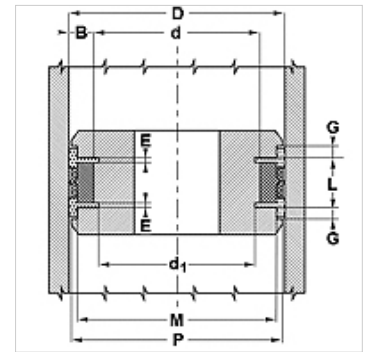


属性

结构类型	活塞密封套装
工作压力	达 300 巴
滑动速度 max.	0,5 m/s
温度 min.	-30 °C
温度 max.	110 °C
适用介质	矿物油 水-乳浊液
原料	(1) 密封件: 经过纤维强化处理的NBR材料 (2) 导环: 缩醛树脂
应用	液压



Toleranz / Tolerance					
D	d	L	G	M	P
H11	+0,10 0	+0,25 0	+0,10 0	± 0,05	± 0,15



描述

摩擦很少的密封件。
简单的解决方案。

订购指南

特别工况(液体、温度、压力...)请与我们联系。
可用其它材料:FPM。

货品

名称	D (mm)	d (mm)	L (mm)	G (mm)	M (mm)	P (mm)	d1 (mm)	E (mm)
DPS 30 22-SI	30	22	13,5	3,20	26	29,4	19,00	2,1
DPS 32 24-SI	32	24	15,5	3,20	28	31,4	21,00	3,1
DPS 35 27-SI	35	27	15,5	3,20	31	34,4	24,00	3,1
DPS 45 37-SI	45	37	15,5	3,20	41	44,4	34,10	3,1