

PA 500 AOL 45 A

压力阀门,DKOL W45°

HANSA FLEX

属性

应用范围 HD 500软管用压力连接附件

接口 1 米制螺母螺纹

密封形式 1 带O形圈的24°外锥

缩略词 DKOL

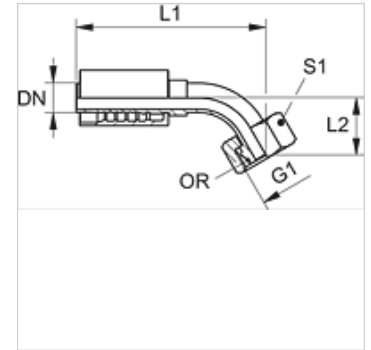
标准 ISO 8434-1

接入 带拉断保护(Interlock)

供货范围 压力内接头 + 压力卡套

原料 钢

表面保护 电镀涂层



货品

名称	DN	尺寸	英寸	G1	用于管外径-Ø (mm)	L1 (mm)	L2 (mm)	S1	OR
PA 532 AOL 45 A	31	20	1.1/4"	M 45 x 2	35	194,0	47,0	50	32.0 x 2.5
PA 540 AOL 45 A	38	24	1.1/2"	M 52 x 2	42	210,0	48,0	60	38.0 x 2.5

产品变体

PA 500 AOL 45 VA 压力连接附件,DKOL W45°, 不锈钢