

PA 500 HL A

压力阀门,CEL

HANSA FLEX

属性

应用范围 HD 500软管用压力连接附件

接口 1 米制外螺纹,圆柱形

密封形式 1 24°内锥

缩略词 CEL

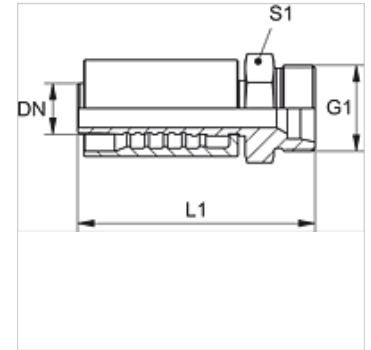
标准 ISO 8434-1

接入 无拉断保护

供货范围 压力内接头 + 压力卡套

原料 钢

表面保护 电镀涂层



货品

名称	DN	尺寸	英寸	G1	用于管外径-Ø (mm)	L1 (mm)
PA 532 HL A	31	20	1.1/4"	M 45 x 2	35	115,0