

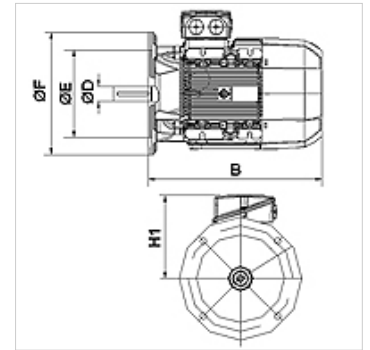
HK B5 400/690V IE2

电动机 B5 400/690V IE2

HANSA FLEX

属性

规格	结构形式 B5 无底脚
保护等级	IP 55
环境温度	-20°C 至 +40°C
原料	壳体:铝 壳体:灰铸铁(自HK160M4B354-6IE2起)



描述

自冷却笼型转子节能电机

高效 IE2 - IEC60034-30:2008

测量电压400/690V 50Hz, 460V 60Hz; 4极

电压公差 +/- 5%

自11千瓦起,包括防热装置(PTC正温度系数半导体元件)

货品

名称	n 50 Hz (rpm)	n 60 Hz (rpm)	P 50 Hz (kW)	P 60 Hz (kW)	I 50 Hz (A)	LF 50 Hz	H1 (mm)	B (mm)	Ø D 轴 (mm)	Ø E (mm)	Ø F (mm)	η (IE2) %	重量 (kg)
HK 112M4 B5 4-6 IE2	1460	1760	4,00	4,60	8,20	0,81	177	375	28	180	250	85,5	29,0
HK 132SB4 B5 4-6 IE2	1460	1760	5,50	6,30	11,20	0,80	202	390	38	230	300	87,7	42,0

P 50 Hz = nominal output at 400 V/50 Hz - P 60 Hz = 400 V/60 Hz 条件下的标称功率 - η 50 Hz = 400 V/50 Hz 条件下的额定转速 - n 60 Hz = 400 V/60 Hz 条件下的额定转速 - I 50 Hz = 400 V/50 Hz 时的额定电流 - LF 50 Hz = 50 Hz时的功率因数cos phi - η (IE2) = 根据 IE2 的作用度(单位为%,在全负荷状态下)