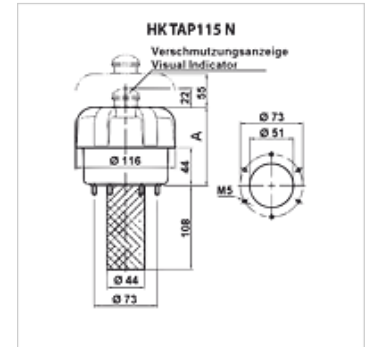


HK TAP 115

储罐通风和充装过滤器

属性

规格	法兰固定位于储罐上,带注入筛带污染显示
温度 min.	-25 °C
温度 max.	100 °C
原料	塑料罩盖 密封:NBR 钢滤网
空气量	max. 1600 l/min - for HK TAP115 1 max. 2100 l/min - for HK TAP115 2



提示

给出的过滤精度适用于空气过滤器

描述

用于大体积流量以及储罐容量快速变化的系统中的液压储罐的通风。

货品

名称	过滤精度 (μm)	空气量 (L/min)	A (mm)	固定	L (mm)	孔圆 (mm)	$\varnothing A$ (mm)	储罐孔	重量 (kg)
HK TAP115 1 F A03 A1B	3	1600	91	6 x M5	108,0	73	116,00	51 mm	0,46
HK TAP115 2 F A03 A1B	3	2150	155	6 x M5	108,0	73	116,00	51 mm	0,60

附件

HK A115 用于加注和通过滤器的过滤芯 TAP