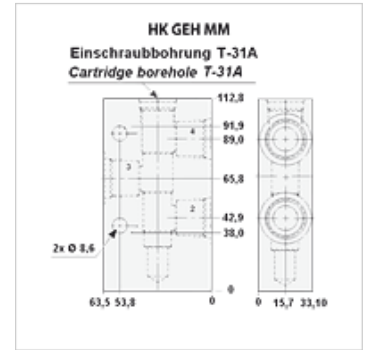


HK GEH MM

螺纹插装阀壳体 T-31A

属性

原料	铝 钢
工作压力	up to 350 bar



货品

名称	接口 2,3,5	工作压力 巴	阀孔	原料	用于阀门类型	重量 (kg)
HK MMU	G 3/8"	最高 210 巴	T-31A	铝	HK FSBS / HK FSCS	0,7
HK MMU S	G 3/8"	最高 350 巴	T-31A	钢	HK FSBS / HK FSCS	1,6
HK MMV	G 1/2"	最高 210 巴	T-31A	铝	HK FSBS / HK FSCS	0,7
HK MMV S	G 1/2"	最高 350 巴	T-31A	钢	HK FSBS / HK FSCS	1,6

是下述产品的附件

HK FS	分流器/电流整合器 FS
-------	--------------