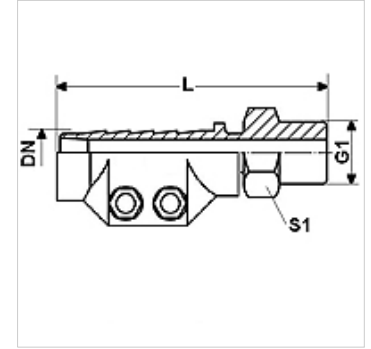


DAMPF HR MG

蒸汽阀门HR,带卡壳, 黄铜制

属性

应用范围	热水或饱和蒸汽应用
接口 1	BSPT外螺纹,圆锥形
密封形式 1	扁平密封式
工作压力	达 18 巴
缩略词	AGR-扁平
标准	DIN EN 14423 螺纹标准 ISO 228/DIN 2999
供货范围	带卡壳
温度范围	饱和蒸汽,直至 +210 °C 热水,直至 +120 °C
原料	黄铜 粉压黄铜制成的卡壳



货品

名称	DN	尺寸	英寸	G1	L (mm)	张紧范围(mm)	S1 (mm)
DAMPF 13 HR MG	12	8	1/2"	G 1/2" -14	95,0	24 - 26	22
DAMPF 19 HR MG	19	12	3/4"	G 3/4" -14	95,0	32 - 34	27
DAMPF 25 HR MG	25	16	1"	G 1" -11	100,0	39 - 41	36
DAMPF 32 HR MG	31	20	1.1/4"	G 1.1/4" -11	105,0	47 - 50	46
DAMPF 38 HR MG	38	24	1.1/2"	G 1.1/2" -11	125,0	53 - 56	50
DAMPF 50 HR MG	51	32	2"	G 2" -11	140,0	67 - 69	60

DN = 额定直径,额定宽度

产品变体

DAMPF AR	蒸汽阀门AR, 带卡壳, 钢制, 钢
DAMPF AR VA	蒸汽阀门AR, 带卡壳, 不锈钢制, 不锈钢