

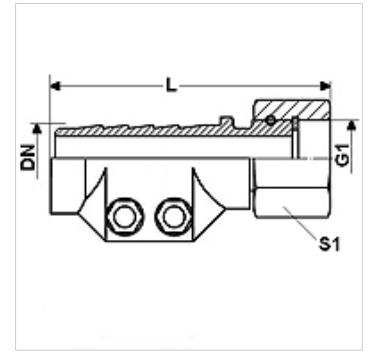
DAMPF AR MG

蒸汽阀门AR, 带卡壳, 黄铜制

HANSA FLEX

属性

应用范围	热水或饱和蒸汽应用
接口 1	BSP螺母螺纹
密封形式 1	扁平密封式
工作压力	达 18 巴
缩略词	DKR-扁平
标准	DIN EN 14423 螺纹标准 ISO 228/DIN 2999
供货范围	带卡壳和密封件
温度范围	饱和蒸汽, 直至 +210 °C 热水, 直至 +120 °C
原料	黄铜 粉压黄铜制成的卡壳



货品

名称	DN	尺寸	英寸	G1	L (mm)	张紧范围(mm)	S1 (mm)
DAMPF 13 AR MG	12	8	1/2"	G 1/2" -14	88,0	24 - 26	27
DAMPF 19 AR MG	19	12	3/4"	G 3/4" -14	92,0	32 - 34	32
DAMPF 25 AR MG	25	16	1"	G 1" -11	93,0	39 - 41	41
DAMPF 32 AR MG	31	20	1.1/4"	G 1.1/4" -11	97,5	47 - 50	-
DAMPF 38 AR MG	38	24	1.1/2"	G 1.1/2" -11	120,0	53 - 56	55
DAMPF 50 AR MG	51	32	2"	G 2" -11	131,0	67 - 69	70

DN = 额定直径, 额定宽度

产品变体

DAMPF AR	蒸汽阀门AR, 带卡壳, 钢制, 钢
DAMPF AR VA	蒸汽阀门AR, 带卡壳, 不锈钢制, 不锈钢