

# PA 700 AOS 45 PLUS

压力连接附件,DKOS W45°

**HANSA FLEX**

## 属性

应用范围 HD 700 PLUS软管用压力连接附件

接口 1 米制螺母螺纹

密封形式 1 带O形圈的24°外锥

缩略词 DKOS

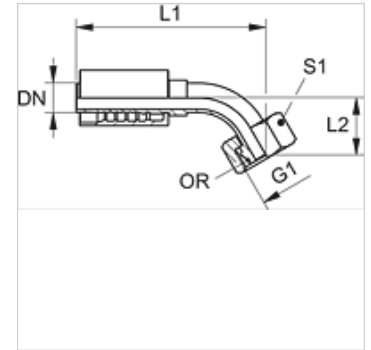
标准 ISO 8434-1

接入 带拉断保护(Interlock)

供货范围 压力内接头 + 压力卡套

原料 钢

表面保护 电镀涂层



## 货品

名称	DN	尺寸	英寸	G1	用于管外径-Ø (mm)	L1 (mm)	L2 (mm)	S1
PA 720 AOS 45 PLUS	19	12	3/4"	M 36 x 2	25	135,1	32,0	46
PA 725 AOS 45 PLUS	25	16	1"	M 42 x 2	30	163,6	35,0	50
PA 732 AOS 25 45 PLUS	31	20	1.1/4"	M 42 x 2	30	195,3	39,9	50
PA 732 AOS 45 PLUS	31	20	1.1/4"	M 52 x 2	38	199,4	63,0	60
PA 740 AOS 32 45 PLUS	38	24	1.1/2"	M 52 x 2	38	198,0	39,5	60