

TW-T MG

液罐车连接配件, 黄铜制

HANSA FLEX

属性

应用范围 油罐(加油车, 油轮等)

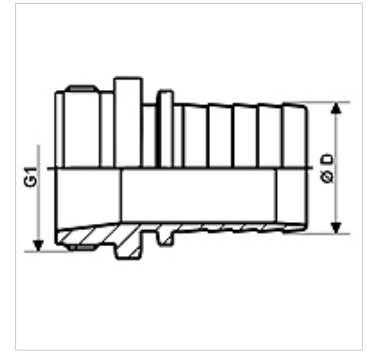
接口 1 软管接口

接口 2 BSP外螺纹, 圆柱形

结构类型 带保险颈圈

标准 DIN EN 14 420-5

原料 黄铜



货品

名称	DN*	Ø D (mm)	G1	最大工作压力 (bar)
TW-T 12 13 MG	13	13,4	G 1/2" -14	16
TW-T 34 19 MG	19	19,4	G 3/4" -14	16
TW-T 10 25 MG	25	25,4	G 1" -11	16
TW-T 114 32 MG	31	32,4	G 1.1/4" -11	16
TW-T 112 38 MG	38	38,4	G 1.1/2" -11	16
TW-T 20 50 MG	50	50,4	G 2" -11	16
TW-T 212 63 MG	63	63,4	G 2.1/2" -11	16
TW-T 30 75 MG	75	75,4	G 3" -11	16
TW-T 40 100 MG	100	100,4	G 4" -11	16

DN = 额定直径, 额定宽度

附件

KS AL 铝制卡盘

KS FIX AL 用于销钉固定的卡壳, 铝制

是下述产品的附件

TW 油罐软管

TW OW 油罐软管(非螺旋型)