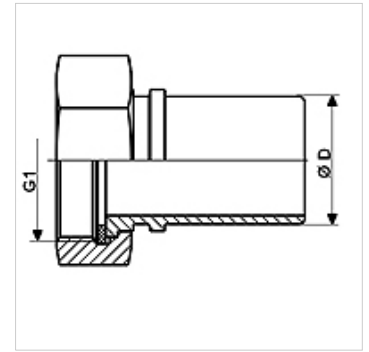


TW-TUEG MG

液罐车连接配件, 黄铜制

属性

应用范围	油罐(加油车, 油轮等)
接口 1	软管接口
接口 2	BSP螺母螺纹
密封形式 2	扁平密封
结构类型	带保险颈圈
标准	DIN EN 14 420-5
供货范围	带PUR材料扁平密封
原料	黄铜



货品

名称	DN*	Ø D (mm)	G1	最大工作压力 (bar)
TW-TUEG 12 13 MG	13	13,4	G 1/2" -14	16
TW-TUEG 34 19 MG	19	19,4	G 3/4" -14	16
TW-TUEG 10 25 MG	25	25,4	G 1" -11	16
TW-TUEG 114 32 MG	32	32,4	G 1.1/4" -11	16
TW-TUEG 112 35 MG	35	35,0	G 1.1/2"	16
TW-TUEG 112 38 MG	38	38,4	G 1.1/2"	16
TW-TUEG 20 38 MG	38	38,4	G 2" -11	16
TW-TUEG 20 50 MG	50	50,4	G 2" -11	16
TW-TUEG 212 63 MG	63	63,4	G 2.1/2" -11	16
TW-TUEG 30 75 MG	75	75,4	G 3" -11	16
TW-TUEG 40 100 MG	100	100,4	G 4" -11	16

DN = 额定直径, 额定宽度

产品变体

TW-TUEG VA 液罐车连接配件, 不锈钢, 不锈钢

附件

KS AL	铝制卡盘
KS FIX AL	用于销钉固定的卡壳, 铝制

是下述产品的附件

TW	油罐软管
TW OW	油罐软管(非螺旋型)