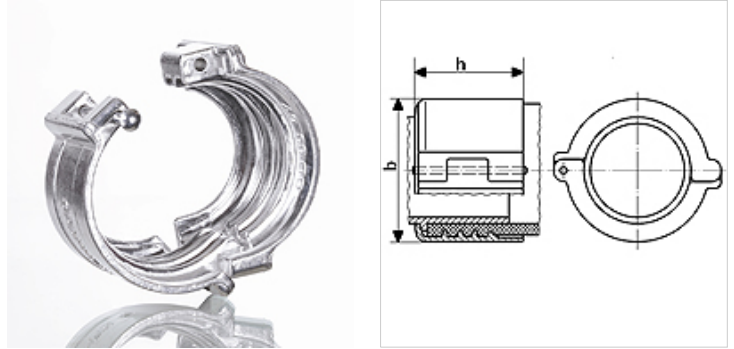


# KS FIX AL

用于销钉固定的卡壳, 铝制

## 属性

应用范围	夹盘连接附件的软管接入
结构类型	卡壳
结构类型补充	用于销钉固定
原料	铝



## 货品

名称	用于软管	张紧范围(mm)	最大工作压力 (bar)	b (mm)	h (mm)
KS 36-39 FIX AL	25 x 6	36 - 39	16	58	46
KS 43-46 FIX AL	32 x 6	43 - 46	16	66	48
KS 50-53 FIX AL	38 x 6.5	50 - 53	16	73	52
KS 63-67 FIX AL	50 x 8	63 - 67	16	89	56
KS 89-94 FIX AL	75 x 8	89 - 94	16	118	76