

PA 700 SK6 70 PLUS

Swage fitting, SK6 angle 70°

HANSA FLEX

属性

应用范围 HD 700 PLUS软管用压力连接附件

接口 1 SAE法兰接口 6000 PSI

密封形式 1 用SF-O形圈扁平密封

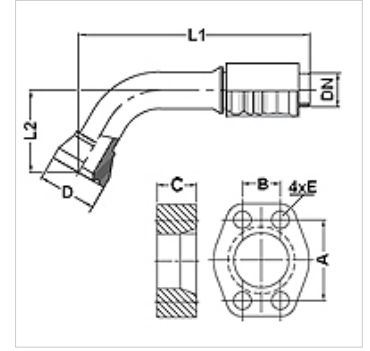
接入 带拉断保护(Interlock)

供货范围 压力内接头 + 压力卡套

附加特性 cone SAE fitting

原料 钢

表面保护 电镀涂层



货品

名称	DN	尺寸	英寸	法兰大小	M 米制	L1 (mm)	L2 (mm)	A (mm)	B (mm)	C (mm)	E (mm)
PA 725 SK6 70 PLUS	25	16	1"	1"	M 12 x 50	183,9	71,6	57,2	27,8	27,0	13

附件

FS Seal for SAE and ISO flanges

SCHRAUBE M 内六角螺钉

SCHRAUBE M VZ 内六角螺钉