

PA 700 SK6 30 PLUS

Swage fitting, SK6 angle 30°

HANSA FLEX

属性

应用范围 HD 700 PLUS软管用压力连接附件

接口 1 SAE法兰接口 6000 PSI

密封形式 1 用SF-O形圈扁平密封

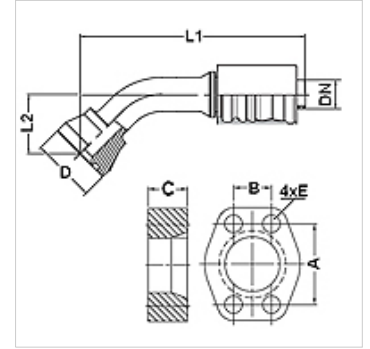
接入 带拉断保护(Interlock)

供货范围 压力内接头 + 压力卡套

附加特性 cone SAE fitting

原料 钢

表面保护 电镀涂层



货品

名称	DN	尺寸	英寸	法兰大小	D (mm)	M 米制	L1 (mm)	L2 (mm)	A (mm)	B (mm)	C (mm)	E (mm)
PA 725 SK6 32 30 PLUS	25	16	1"	1.1/4"	57,4		194,0	31,3	66,6	31,8	32,0	15
PA 732 SK6 40 30 PLUS	31	20	1.1/4"	1.1/2"	68,4		247,0	25,5	79,3	36,5	40,0	17
PA 740 SK6 30 PLUS	38	24	1.1/2"	1.1/2"	68,4		279,0	50,0	79,3	36,5	40,0	17
PA 750 SK6 30 PLUS	51	32	2"	2"	83,5		297,0	55,0	96,8	44,5	50,0	21

附件

FS Seal for SAE and ISO flanges

SCHRAUBE M 内六角螺钉

SCHRAUBE M VZ 内六角螺钉