

PA 700 SF6 105 PLUS

Swage fitting, SFS angle 105°

HANSA FLEX

属性

应用范围 HD 700 PLUS软管用压力连接附件

接口 1 SAE法兰接口 6000 PSI

密封形式 1 用SF-O形圈扁平密封

缩略词 SFS

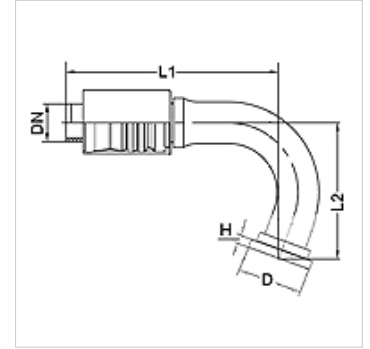
标准 SAE J518
ISO 6162-2

接入 带拉断保护(Interlock)

供货范围 压力内接头 + 压力卡套

原料 钢

表面保护 电镀涂层



货品

| 名称 | DN | 尺寸 | 英寸 | 法兰大小 | 工作压力 (bar) | D (mm) | H (mm) | L1 (mm) | L2 (mm) |
|------------------------|----|----|--------|--------|---------------|-----------|-----------|------------|------------|
| PA 732 SF6 105 PLUS | 31 | 20 | 1.1/4" | 1.1/4" | 420,0 | 54,0 | 10,5 | - | - |
| PA 732 SF6 40 105 PLUS | 31 | 20 | 1.1/4" | 1.1/2" | 420,0 | 63,5 | 12,6 | 210,0 | 120,0 |