

PA 700 SF6 90 4 K PLUS

Swage fitting, SFS 4-Kant, angle 90°

HANSA FLEX

属性

应用范围 HD 700 PLUS软管用压力连接附件

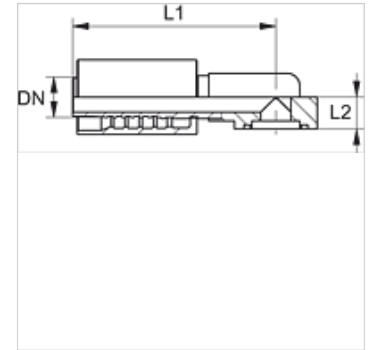
标准 SAE J518
ISO 6162-2

接入 带拉断保护(Interlock)

供货范围 压力内接头 + 压力卡套

原料 钢

表面保护 电镀涂层



货品

名称	DN	尺寸	英寸	法兰大小	工作压力 (bar)	L1 (mm)	L2 (mm)	重量 (kg)
PA 732 SF6 90 4K PLUS	31	20	1.1/4"	1.1/4"	420,0	148,5	38,0	2,45
PA 740 SF6 90 4K PLUS	38	24	1.1/2"	1.1/2"	420,0	183,0	42,0	0,48