

# PA 700 SK6 10 PLUS

Swage fitting, SK6 angle 10°

**HANSA FLEX**

## 属性

应用范围 HD 700 PLUS软管用压力连接附件

接口 1 SAE法兰接口 6000 PSI

密封形式 1 用SF-O形圈扁平密封

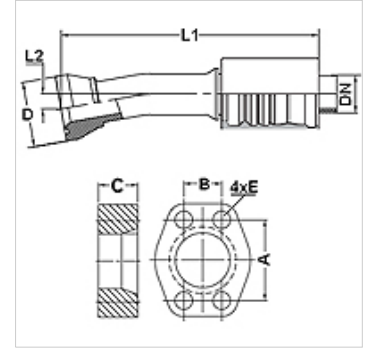
接入 带拉断保护(Interlock)

供货范围 压力内接头 + 压力卡套

附加特性 cone SAE fitting

原料 钢

表面保护 电镀涂层



## 货品

名称	DN	尺寸	英寸	法兰大小	D (mm)	M 米制	L1 (mm)	L2 (mm)	A (mm)	B (mm)	C (mm)	E (mm)
PA 740 SK6 10 PLUS	38	24	1.1/2"	1.1/2"	68,4		215,0	20,0	79,3	36,5	40,0	17

## 附件

FS Seal for SAE and ISO flanges

SCHRAUBE M 内六角螺钉

SCHRAUBE M VZ 内六角螺钉