

# PA 700 SK6 75 PLUS

Swage fitting, SK6 angle 75°

**HANSA FLEX**

## 属性

应用范围 HD 700 PLUS软管用压力连接附件

接口 1 SAE法兰接口 6000 PSI

密封形式 1 用SF-O形圈扁平密封

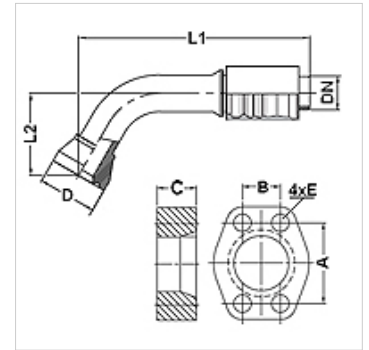
接入 带拉断保护(Interlock)

供货范围 压力内接头 + 压力卡套

附加特性 cone SAE fitting

原料 钢

表面保护 电镀涂层



## 货品

| 名称                 | DN | 尺寸 | 英寸 | 法兰大小 | D<br>(mm) | M 米制 | L1<br>(mm) | L2<br>(mm) | A<br>(mm) | B<br>(mm) | C<br>(mm) | E<br>(mm) |
|--------------------|----|----|----|------|-----------|------|------------|------------|-----------|-----------|-----------|-----------|
| PA 750 SK6 75 PLUS | 51 | 32 | 2" | 2"   | 83,5      |      | 289,6      | 155,0      | 96,8      | 44,5      | 50,0      | 21        |

## 附件

FS Seal for SAE and ISO flanges

SCHRAUBE M 内六角螺钉

SCHRAUBE M VZ 内六角螺钉