

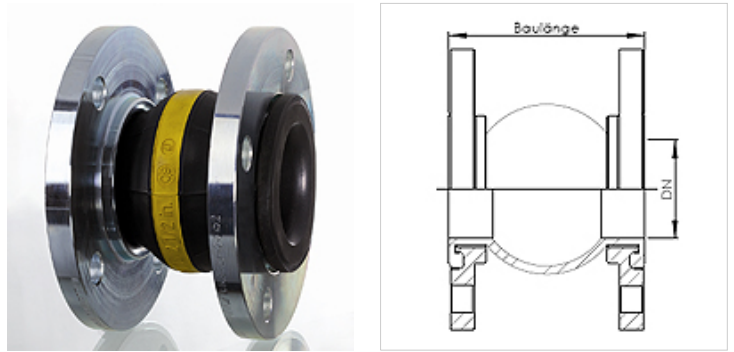
# KOMP-LOS ELASTOMER

带活动法兰的弹性塑料补偿器

**HANSA FLEX**

## 属性

|      |                                       |
|------|---------------------------------------|
| 应用   | 补偿器,用来吸收振动和噪音                         |
| 规格   | 单波型波纹管,带钢、尼龙或芳纶材料的压力载体衬里带来连接双面活动法兰的凸起 |
| 原料   | 弹性塑料波纹管<br>钢/不锈钢活动法兰                  |
| 温度范围 |                                       |



## 提示

由于这些补偿器通常不是常规产品,因此请您使用专门的补偿器选购问卷来选择您需要的规格(见补充资料)。

我们将根据这些信息为您定制符合您需求的补偿器。

请注意安装时针对压缩机的有效安装条例。

如有问题请与我们的金属软管业务部门联系。

## 订购指南

供货时间长短在很大程度上取决于补偿器的材料和规格。

## 货品

名称

Elastomer-Komp. m. Losflansch