

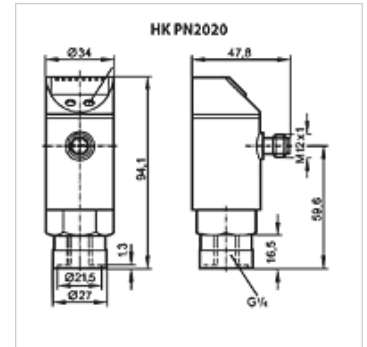
HK PN2020

Pressure sensor controller PN2020

HANSA FLEX

属性

工作温度 max.	80 °C
接口	G 1/4" 内螺纹
工作电压	24 V DC
电接口	圆形插式连接器 M 12 x 1,4 针
原料	壳体:V2A 不锈钢 接触介质的部件:不锈钢 V2A
供货范围	不带插头
保护级别	IP 65



描述

由压力开关、压力传感器和LED指示灯组成的紧凑单元
输出端:2x PNP (可自由编程,常开触点/常闭触点,窗口/磁滞)
1 个输出端可作为模拟输出端调节 (0-10V / 4-20mA, 可缩放 1:4)
精确度 终值的±0.5 %
最小/最大数值存储器

货品

名称	测量范围	重量 (kg)
HK PN2020 PN400 SBR	0至400巴	0,3

附件

HK DSR 4POL 角形插头 M12 4极带电缆