

# GV HB IR T

Rotary fitting, friction bearing

**HANSA FLEX**

## 属性

接口 1 BSP外螺纹,圆柱形

密封形式 1 60°内锥

接口 2 BSP内螺纹,圆柱形

密封形式 2 扁平密封

结构类型 旋转螺栓连接

结构类型补充 滑动轴承

结构形式 直道

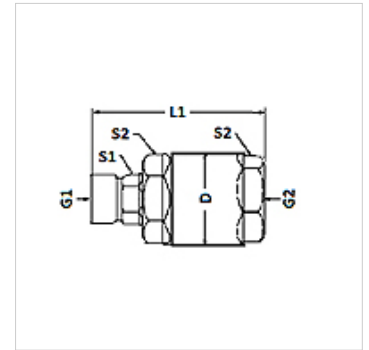
工作压力 最大 410 巴

温度 min. -40 °C

温度 max. 100 °C

原料 钢

表面保护 电镀涂层



## 货品

名称	G1	G2	D (mm)	L1 (mm)	S1	S2
GV HB 08 IR T	G 1/2" -14	G 1/2" -14	38,86	74,68	3/4"	
GV HB 12 IR T	G 3/4" -14	G 3/4" -14	50,80	96,77		
GV HB 16 IR T	G 1" -11	G 1" -11	56,39	109,47		

SW, S1, S2 = 对应边宽度