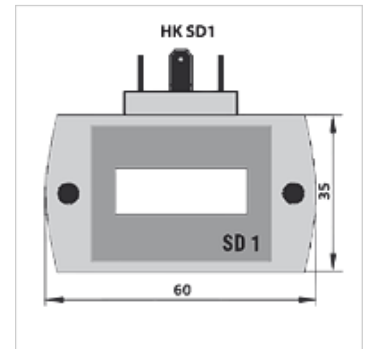


HK SD1

数字插接式显示屏

属性

工作温度 max.	80 °C
原料	壳体:铝
使用	用于齿轮流量计 HK VCA



描述

通用齿轮-流量计HK VCA的现场显示器,配有插接头,符合DIN

43650标准。显示器可非常方便地插接在插头和插座之间。如同标准计数器一样,矩形信号可用于外部后续处理。插装显示器可自由编程。仅通过两个按键即可进行所有必要的设置。编程的数据将保存在EEPROM中,即使断电也不会丢失。

显示器:7段LED显示

键盘:前挡板后的2个按键

电源电压:24 VDC

保护等级IP 64 DIN 40050

货品

名称	规格	重量 (kg)
HK SD1 I 24	输出 0-20 mA / 4-20 mA	0,2
HK SD1 K 24	输出 2x 继电器触点 24VDC / 1A	0,2

是下述产品的附件

HK VCA 齿轮流量计