

PA 800 SF6 60

压力连接附件,SFS W60°

属性

应用范围 HD 800软管用压力连接附件

接口 1 SAE法兰接口 6000 PSI

密封形式 1 用SF-O形圈扁平密封

标准 SAE J518
ISO 6162-2

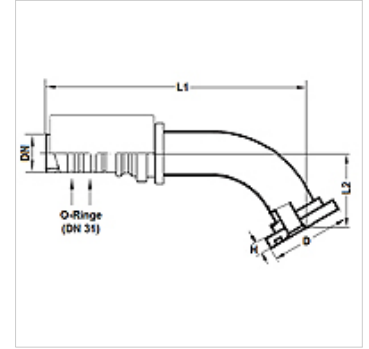
缩略词 SFS

接入 带拉断保护(Interlock)

供货范围 压力内接头 + 压力卡套

原料 钢

表面保护 电镀涂层



提示

为了改善密封效果,阀门 size-20 [DN31] 搭配 2 个27.3mm x 2.4mm (材料:EPDM) O 型环。从而达到软管、阀门连接泄漏等级为 0 的密封效果。

货品

名称	DN	尺寸	英寸	法兰大小	D (mm)	H (mm)	L1 (mm)	L2 (mm)	工作压力 (bar)
PA 832 SF6 60	31	20	1.1/4"	1.1/4"	54,0	10,4	224,1	60,0	500,0