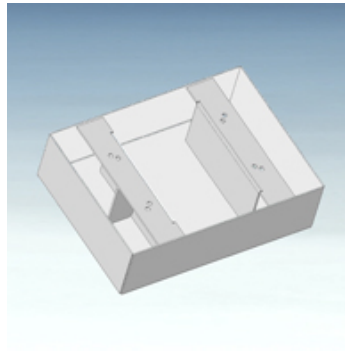


HK OEW BAK

BAK 型铝质油箱油底壳

属性

规格	带储罐安装的内接板 无底脚
表面保护	RAL 9006 粉末涂层 铝-灰
原料	钢



描述

收集容量 = 容器有效容量

Version with special type plate and acceptance pursuant to §19 WHG (German Water Resources Act) available at additional charge on request

货品

名称	B (mm)	B1 (mm)	H (mm)	L (mm)	L1 (mm)	重量 (kg)
HK OEW BAK RA30	400	176	160	550	326	20,1
HK OEW BAK RA44	500	241	160	600	341	26,2
HK OEW BAK RA70	580	283	160	730	423	30,6
HK OEW BAK RA130	770	397	210	920	577	59,0

是下述产品的附件

HK BAK RA 液压储罐 BAKRA