

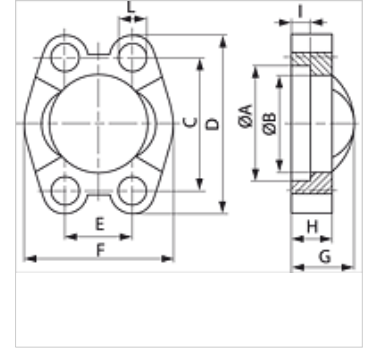
VF (6000 PSI)

SAE全法兰

HANSA FLEX

属性

压力系列	6000 psi
结构类型	SAE全法兰
标准	SAE J518, ISO 6162-1 /-2
固定	螺钉钻孔
供货范围	仅法兰
原料	钢
表面保护	电镀涂层



提示

推荐使用的螺钉在M(米制)或M(unc)列中列出。

货品

名称	法兰大小	PB 10.9 (bar)	A (mm)	B (mm)	C (mm)	D (mm)	E (mm)	F (mm)	G (mm)	H (mm)	I (mm)	L (mm)	M 米制	M unc
VF 6001	1/2"	400	32,5	24,6	40,5	56	18,2	47,2	22	16	7,2	8,7	M 8 x 30	5/16" x 1.1/4"
VF 6002	3/4"	400	42,1	32,5	50,8	71	23,8	60,0	28	19	8,3	10,7	M 10 x 35	3/8" x 1.1/2"
VF 6003	1"	400	48,4	38,9	57,2	81	27,8	69,9	33	24	9,0	13,0	M 12 x 45	-
VF 6003-12	1"	400	48,4	38,9	57,2	81	27,8	69,9	33	24	9,0	12,0	-	7/16" x 1.3/4"
VF 6004	1.1/4"	400	54,8	44,5	66,7	95	31,8	77,2	38	27	9,8	14,7	M 14 x 45	1/2" x 1.3/4"
VF 6005	1.1/2"	400	64,3	51,6	79,4	113	36,5	95,0	43	30	12,1	17,0	M 16 x 55	5/8" x 2"
VF 6006	2"	400	80,2	67,6	96,8	133	44,5	113,8	52	37	12,1	21,0	M 20 x 70	3/4" x 2.1/2"

PN = 额定压力 PB = 最大工作压力 - 结构系列:LL=非常轻 L=轻 S=重 - Ø = 管外直径

附件

AFS SCHR M	米制螺钉组件,内六角
AFS SCHR U	螺钉组件UNC,内六角
SCHRAUBE M	内六角螺钉
SCHRAUBE M VZ	内六角螺钉