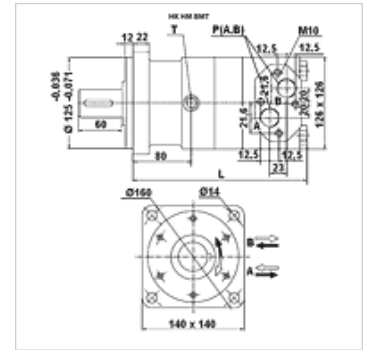


### 属性

接口	油接口:A + B = G 3/4"; 渗油 = G 1/4"
规格	Economy variant / short shaft always connect drain line Four hole flange bolt circle 160 轴Ø 40mm, 长60mm
带渗油管道的入口和回流压力 max.	210 bar



### 提示

建议连接漏油管线!

### 货品

名称	流量 max. (L/min)	排量 (cc)	转速 min. (rpm)	转速 max. (rpm)	扭矩 max. (N-m)	压力落差 max. (bar)	Pmax. at 0-100 rpm (bar)	Pmax. at 100-300 rpm (bar)	Pmax. at 300 rpm (bar)	L (mm)	重量 (kg)
HK HM BMT 160	100	158,8	10	625	450	200	75	40	20	210	20,3
HK HM BMT 200	125	200,8	10	625	560	200	75	40	20	215	20,8
HK HM BMT 250	125	252,2	10	500	710	200	75	40	20	220	21,4
HK HM BMT 315	125	317,5	10	280	900	200	75	40	20	227	22,4
HK HM BMT 400	125	401,6	10	305	1000	180	75	40	20	236	23,0
HK HM BMT 500	125	535,5	10	240	1120	160	75	40	-	255	24,0

max. pressure on shaft seal (without leak oil line) or pressure in leak oil line - 扭矩和压力落差的数值适用于持续运行状态 - pmax.= 最大压力

### 附件

HK V0 590 冲击阀

### 备件

HK HM BM DS 用于CN液压行星马达的密封组件