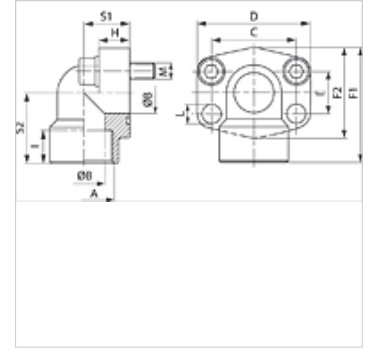


AFS 90 G (3000 PSI)

SAE screw-in flange, BSP, angle 90°

属性

压力系列	3000 psi
标准	SAE J 518 C ISO 6162
结构形式	角度90°
结构类型	SAE旋入式法兰
固定	螺钉钻孔
供货范围	仅法兰
原料	S355J2G3 (ST52.3)
表面保护	经黑色润滑油处理



提示

给出的最大工作压力针对的是法兰!实际工作压力视管(壁厚)和管的品质而定!
推荐使用的螺钉在M(米制)或M(unc)列中列出。

货品

名称	PB 10.9 (bar)	结构尺寸	A	Ø B (mm)	C (mm)	E (mm)	F1 (mm)	I (mm)	S1 (mm)	S2 (mm)	L (mm)	M 米制	M unc
AFS 80/90 G	350	1/2"	G 1/2" -14	13	38,1	17,5	60	19	20	37	9,0	M 8 x 30	5/16" x 1.1/4"
AFS 80/90 G 038	350	1/2"	G 3/8" -19	13	38,1	17,5	60	19	20	37	9,0	M 8 x 30	5/16" x 1.1/4"
AFS 100/90 G	350	3/4"	G 3/4" -14	19	47,6	22,2	63	19	24	38	11,0	M 10 x 35	3/8" x 1.1/2"
AFS 102/90 G	315	1"	G 1" -11	25	52,4	26,2	70	20	28	43	11,0	M 10 x 35	3/8" x 1.1/2"
AFS 104/90 G	250	1.1/4"	G 1.1/4" -11	32	58,7	30,2	85	22	34	51	11,5	M 10 x 40	7/16" x 1.1/2"
AFS 106/90 G	200	1.1/2"	G 1.1/2" -11	38	69,9	35,7	95	25	38	56	13,5	M 12 x 45	1/2" x 1.3/4"
AFS 108/90 G	200	2"	G 2" -11	51	77,8	42,9	110	28	42	65	13,5	M 12 x 45	5/8" x 2"

PN = 额定压力 PB = 最大工作压力

产品变体

AFS 90 G M (3000 / 6000 PSI)	SAE旋入式法兰,BSP,角度90°,带米制螺钉组件和O形圈
AFS 90 G U (3000 / 6000 PSI)	SAE旋入式法兰,BSP,角度90°,带UNC标准螺钉组件和O形圈