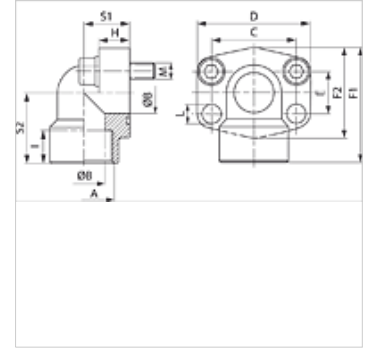


AFS 90 N (6000 PSI)

SAE screw-in flange, NPT, angle 90°

属性

压力系列	6000 psi
标准	SAE J 518 C ISO 6162
结构形式	角度90°
结构类型	SAE旋入式法兰
固定	螺钉钻孔
供货范围	仅法兰
原料	S355J2G3 (ST52.3)
表面保护	经黑色润滑油处理



提示

给出的最大工作压力针对的是法兰!实际工作压力视管(壁厚)和管的品质而定!
推荐使用的螺钉在M(米制)或M(unc)列中列出。

货品

名称	PB 10.9 (bar)	结构尺 寸	A	Ø B (mm)	C (mm)	E (mm)	F1 (mm)	H (mm)	I (mm)	S1 (mm)	S2 (mm)	L (mm)	M 米制	M unc
AFS 401/90 N	400	1/2"	NPT 1/2" -14	13	40,5	18,2	60	16	19	20	37	9,0	M 8 x 30	5/16" x 1.1/4"
AFS 401/90 N 038	400	1/2"	NPT 3/8" -18	13	40,5	18,2	60	16	19	20	37	9,0	M 8 x 30	5/16" x 1.1/4"
AFS 402/90 N	400	3/4"	NPT 3/4" -14	19	50,8	23,8	70	19	20	28	43	11,0	M 10 x 35	3/8" x 1.1/2"
AFS 403/90 N	400	1"	NPT 1" -11.5	25	57,2	27,8	85	21	22	34	51	13,0	M 12 x 45	7/16" x 1.3/4"
AFS 404/90 N	400	1.1/4"	NPT 1.1/4" -11.5	32	66,7	31,8	95	25	25	38	56	*1	M 14 x 45	1/2" x 1.3/4"
AFS 405/90 N	400	1.1/2"	NPT 1.1/2"	38	79,4	36,5	110	25	28	42	65	17,0	M 16 x 50	5/8" x 2"

PN = 额定压力 PB = 最大工作压力

*1) = 米制螺钉时15.0;UNC标准螺钉时13.5

产品变体

AFS 90 N M (3000 / 6000 PSI)	SAE旋入式法兰,NPT,角度90°,带米制螺钉组件和O形圈
AFS 90 N U (3000 / 6000 PSI)	SAE旋入式法兰,NPT,角度90°,带UNC标准螺钉组件和O形圈