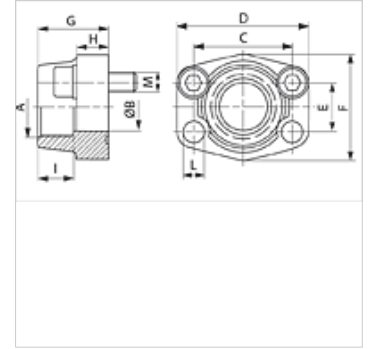


AFS N (6000 PSI)

SAE screw-in flange, NPT

属性

压力系列	6000 psi
标准	SAE J 518 C ISO 6162
结构形式	直道
结构类型	SAE旋入式法兰
固定	螺钉钻孔
供货范围	仅法兰
原料	S355J2G3 (ST52.3)
表面保护	经黑色润滑油处理



提示

给出的最大工作压力针对的是法兰!实际工作压力视管(壁厚)和管的品质而定!
推荐使用的螺钉在M(米制)或M(unc)列中列出。

货品

名称	PB 10.9 (bar)	结构尺寸	A	Ø B	C	D	E	F	G	H	I	L	M 米制	M unc
AFS 401 N	400	1/2"	NPT 1/2" -14	13	40,5	54	18,2	46	36	16	19	9,0	M 8 x 30	5/16" x 1.1/4"
AFS 401 N 3/8	400	1/2"	NPT 3/8" -18	13	40,5	54	18,2	46	36	16	19	9,0	M 8 x 30	5/16" x 1.1/4"
AFS 402 N	400	3/4"	NPT 3/4" -14	19	50,8	71	23,8	55	35	21	22	11,0	M 10 x 35	3/8" x 1.1/2"
AFS 402 N 1/2	400	3/4"	NPT 1/2" -14	13	50,8	71	23,8	55	35	21	22	11,0	M 10 x 35	3/8" x 1.1/2"
AFS 403 N	400	1"	NPT 1" -11.5	25	57,2	81	27,8	65	42	25	24	13,0	M 12 x 45	7/16" x 1.3/4"
AFS 403 N 3/4	400	1"	NPT 3/4" -14	19	57,2	81	27,8	65	42	25	24	13,0	M 12 x 45	7/16" x 1.3/4"
AFS 404 N	400	1.1/4"	NPT 1.1/4" -11.5	32	66,7	95	31,8	78	45	27	25	*1	M 14 x 45	1/2" x 1.3/4"
AFS 404 N 1	400	1.1/4"	NPT 1" -11.5	25	66,7	95	31,8	78	45	27	25	*1	M 14 x 45	1/2" x 1.3/4"
AFS 405 N	400	1.1/2"	NPT 1.1/2"	38	79,4	112	36,5	94	50	30	28	17,0	M 16 x 50	5/8" x 2"
AFS 405 N 1 1/4	400	1.1/2"	NPT 1.1/4" -11.5	32	79,4	112	36,5	94	50	30	28	17,0	M 16 x 50	5/8" x 2"
AFS 406 N	400	2"	NPT 2" -11.5	51	96,8	134	44,5	114	65	37	30	21,0	M 20 x 65	3/4" x 2.1/2"
AFS 406 N 1 1/2	400	2"	NPT 1.1/2"	38	96,8	134	44,5	114	65	37	30	21,0	M 20 x 65	3/4" x 2.1/2"

PN = 额定压力 PB = 最大工作压力

*1) = 米制螺钉时15.0;UNC标准螺钉时13.5

产品变体

AFS N M (3000 / 6000 PSI)	SAE旋入式法兰,NPT, 带米制螺钉组件和O形圈
AFS N U (3000 / 6000 PSI)	SAE旋入式法兰,NPT, 带UNC标准螺钉组件和O形圈