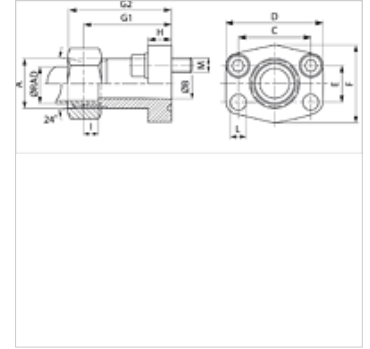
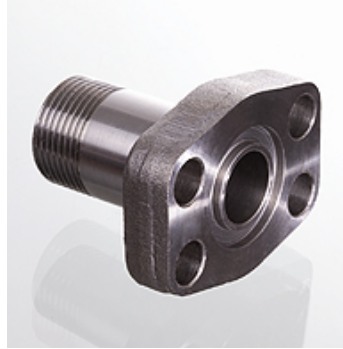


AFG M (6000 PSI)

SAE external thread flange

属性

压力系列	6000 psi
标准	DIN 3901 / 3902
结构形式	直道
结构类型	SAE外螺纹法兰
固定	螺钉钻孔
供货范围	仅法兰
原料	S355J2G3 (ST52.3)
表面保护	经黑色润滑油处理



提示

给出的额定压力是按照SAE J 518 C通过法兰或按照要焊接的管子确定的。
 推荐使用的螺钉在M(米制)或M(unc)列中列出。

货品

名称	结构系列	Ø RAD (mm)	PB 10.9 (bar)	结构尺寸 寸	A	Ø B (mm)	C (mm)	E (mm)	G1 (mm)	I (mm)	L (mm)	M 米制	M unc
AFG 401 M/S16	S	16	400	1/2"	M24x1,5	12	40,5	18,2	60	8,5	9,0	M 8 x 30	5/16" x 1.1/4"
AFG 402 M/S25	S	25	400	3/4"	M36x2	19	50,8	23,8	73	12,0	11,5	M 10 x 35	3/8" x 1.1/2"
AFG 403 M/S30	S	30	400	1"	M42x2	25	57,2	27,8	82	13,5	13,0	M 12 x 45	7/16" x 1.3/4"
AFG 404 M/S30	S	30	400	1.1/4"	M42x2	25	66,7	31,8	92	13,5	*1	M 14 x 50	1/2" x 1.3/4"
AFG 404 M/S38	S	38	400	1.1/4"	M52x2	29	66,7	31,8	92	16,0	*1	M 14 x 50	1/2" x 1.3/4"
AFG 405 M/S38	S	38	400	1.1/2"	M52x2	32	79,4	36,5	96	16,0	17,5	M 16 x 50	5/8" x 2"

PN = 额定压力 PB = 最大工作压力 - Ø = 管外直径 - 结构系列:LL=非常轻 L=轻 S=重

*1) = 米制螺钉时15.0;UNC标准螺钉时13.5

产品变体

AFG M M (3000 / 6000 PSI)	SAE外螺纹法兰, 带米制螺钉组件和O形圈
AFG M U (3000 / 6000 PSI)	SAE外螺纹法兰, 带UNC标准螺钉组件和O形圈